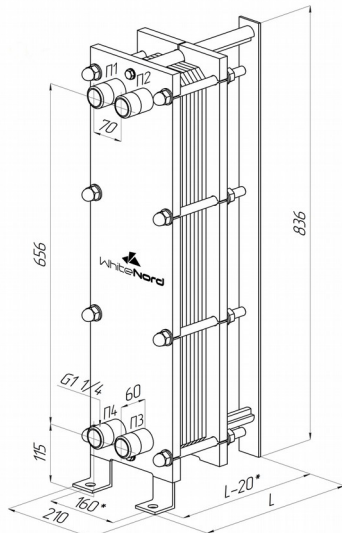


Расчет № WN13-2024013042

Серия
ПТО:

Е

Дата: 30.01.2024



*- установочные размеры

П1- вход греющей среды

П2- выход нагреваемой среды

П3- вход нагреваемой среды

П4- выход греющей среды

Тепловая нагрузка, ккал/ч	172000
Коэф. теплопередачи, ккал/м ² *ч*К	2506
Запас площади пов-ти, %	46.99
Эффективная площадь, м ²	4.45
Материал прокладок	EPDM
Количество пластин	55-TL
Материал пластин	AISI316
Толщина пластин, мм	0.5
Внутренний объём, л	11.34
ДУ, мм	32
Масса нетто, кг	93
Длина (L), мм	570

Контур

Среда

Расход, т/ч

Температура на входе, С

Температура на выходе, С

Потери давления, м.вод.ст.

Скорость в каналах, м/с

Расчётное/пробное давление, кгс/см²

Расчётная температура, С

Соединения

Вставки

Ответные фланцы

Греющий

Вода

5.74

70

40

1.63

0.23

16/22

150

Ду 32, Ру16 ГОСТ 8969-75

-

-

Нагреваемый

Вода

2.87

5

65

0.48

0.11

Ду 32, Ру16 Фланец 12Х18Н10Т

-

-

Поставщик:

/
М.П.

Покупатель:
проверены и согласованы

Данные расчёта

/
М.П.